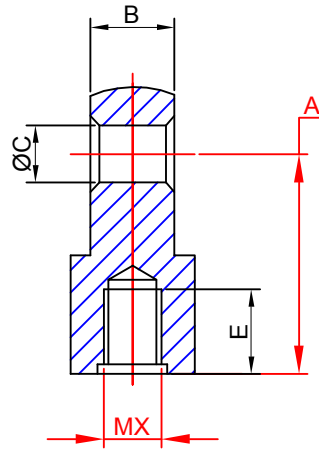
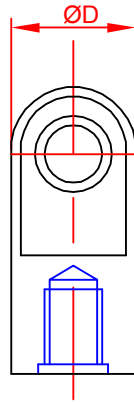


SPRINFORS

Металлическая проушина



Ref. No	Размеры (mm)					
	A	B	ØC ^{+0.1}	ØD	E	MX
7751	22	5	6.1	16	10	M6x1
7752	22	5	8.1	16	10	M6x1
7753	22	5	10.1	16	10	M6x1
7754	22	6	6.1	16	10	M6x1
7755	22	6	8.1	16	10	M6x1
7756	22	6	10.1	16	10	M6x1
7757	22	8	6.1	16	10	M6x1
7758	22	8	8.1	16	10	M6x1
7759	22	8	10.1	16	10	M6x1
7760	22	10	6.1	16	10	M6x1
7761	22	10	8.1	16	10	M6x1
7762	22	10	10.1	16	10	M6x1

Ref. No	Размеры (mm)					
	A	B	ØC ^{+0.1}	ØD	E	MX
7763	22	5	6.1	16	10	M8x1.25
7764	22	5	8.1	16	10	M8x1.25
7765	22	5	10.1	16	10	M8x1.25
7766	22	6	6.1	16	10	M8x1.25
7767	22	6	8.1	16	10	M8x1.25
7768	22	6	10.1	16	10	M8x1.25
7769	22	8	6.1	16	10	M8x1.25
7770	22	8	8.1	16	10	M8x1.25
7771	22	8	10.1	16	10	M8x1.25
7772	22	10	6.1	16	10	M8x1.25
7773	22	10	8.1	16	10	M8x1.25
7774	22	10	10.1	16	10	M8x1.25
7775	22	8	8.6	16	10	M8x1.25

(Standard application)